

СПЕЦИФИКАЦИИ

ПИТАЮЩЕЕ НАПРЯЖЕНИЕ	АС 230В/50Гц
СООТНОШЕНИЕ СИГНАЛ/ШУМ	≥75 Дб
РАЗДЕЛЕНИЕ	≥45 Дб

ВЫХОДНАЯ МОЩНОСТЬ

САБВУФЕР	40Вт RMS
ФРОНТАЛЬНЫЕ САТЕЛЛИТЫ	12Вт RMS
ТЫЛОВЫЕ САТЕЛЛИТЫ	12Вт RMS
ЦЕНТРАЛЬНЫЙ САТЕЛЛИТ	12Вт RMS

ДИАМЕТРЫ ДИФФУЗОРОВ

САБВУФЕР	6,5"
ФРОНТАЛЬНЫЙ САТЕЛЛИТ	3" + 1"
ТЫЛОВОЙ САТЕЛЛИТ	3" + 1"
ЦЕНТРАЛЬНЫЙ САТЕЛЛИТ	3" + 3" + 1"

ГАБАРИТНЫЕ РАЗМЕРЫ (ВхШхГ)

САБВУФЕР	450x185x390 мм
ФРОНТАЛЬНЫЙ САТЕЛЛИТ*	1040x240x270 мм
ТЫЛОВОЙ САТЕЛЛИТ	200x90x110 мм
ЦЕНТРАЛЬНЫЙ САТЕЛЛИТ	90x280x105 мм

* Размеры с учетом подиумов

ЧАСТОТНЫЙ ДИАПАЗОН

САБВУФЕР	20Гц-250Гц
САТЕЛЛИТЫ	200Гц-20КГц

Производитель оставляет за собой право вносить изменения в конструкцию изделия и его технические характеристики без предварительного уведомления.

Акустическая система для использования с персональными компьютерами, телевизорами, аудио- и видео-проигрывателями.

Изготовитель: "Леда Пластик Ко., Лтд." (Leda Plastic Co. Ltd.), промышленный район Шун-Тянь, Ши Лон Цай Роуд, Шенжень, 518108, Китайская Народная Республика

Импортер: ООО "Диалог", 199106, Россия, г. Санкт-Петербург, В.О., Средний пр., 86



ME83

Dialog

МНОГОКОМПОНЕНТНЫЕ АКУСТИЧЕСКИЕ СИСТЕМЫ DIALOG JAZZ

J-T104BH

РУКОВОДСТВО ПОЛЬЗОВАТЕЛЯ

СОДЕРЖАНИЕ

РЕКОМЕНДАЦИИ	1
ПЕРЕД ИСПОЛЬЗОВАНИЕМ	2
ПУЛЬТ ДИСТАНЦИОННОГО УПРАВЛЕНИЯ	3
ЗАДНЯЯ ПАНЕЛЬ САБВУФЕРА	4
ПЕРЕДНЯЯ ПАНЕЛЬ САБВУФЕРА	5
ПОДКЛЮЧЕНИЕ	6
РАСПОЛОЖЕНИЕ ГРОМКОГОВОРИТЕЛЕЙ	7
ИСПОЛЬЗОВАНИЕ	8
ВОЗМОЖНЫЕ НЕИСПРАВНОСТИ	10
СПЕЦИФИКАЦИИ	11

Благодарим вас за выбор акустической системы DIALOG JAZZ. Мы уверены, что эксплуатация этой акустической системы доставит вам удовольствие.

DIALOG JAZZ - это шестикомпонентная акустическая система с сабвуфером, созданная для использования с такими источниками сигнала как звуковая карта ПК, DVD-проигрыватель, MP3-проигрыватель и т.д. Сабвуфер, предназначенный для воспроизведения звука низкой частоты, значительно оживляет звучание, добавляет необходимую глубину и плотность НЧ диапазону. Использование пары фронтальных, пары тыловых и центрального сателлита позволяет добиться построения правильной звуковой сцены вокруг слушателя и дает ощущение присутствия в кинотеатре или в концертном зале при воспроизведении аудио- и видео-материалов, записанных в формате 5.1.

Отличительной чертой всего модельного ряда JAZZ является стильный дизайн всех компонентов акустических систем. Корпуса выполнены из MDF, оптимального по своим физическим характеристикам материала для акустических систем. Все модели снабжены инфракрасными пультами ДУ.

DIALOG JAZZ - это новейшее поколение акустических систем для домашних кинотеатров. Бескомпромиссная конструкция, материалы, технологии - все это позволяет получить звук уровня Hi-Fi, который по достоинству оценит и меломан, и любитель блокбастеров.

Модели акустических систем с индексом "Т" в артикуле имеют встроенный AM/FM радиоприемник, а модели с индексом "D" - встроенный декодер DolbyDigital.

Пожалуйста, ознакомьтесь с настоящим руководством пользователя перед установкой и подключением АС. Особенно внимательно прочтите раздел "МЕРЫ ПРЕДОСТОРОЖНОСТИ". Сохраните это руководство, чтобы иметь возможность обращаться к нему в дальнейшем.

РЕКОМЕНДАЦИИ

Чтобы не подвергнуться удару электрическим током, не пытайтесь вскрыть корпус сабвуфера. Все процедуры по диагностике и ремонту должны проводиться квалифицированными специалистами.

Не располагайте компоненты системы вблизи радиаторов отопительной системы и под прямыми лучами солнца.

Не допускайте попадание влаги в корпус системы.

Полностью выключайте питание системы и вынимайте вилку из розетки, если система долгое время не используется.

При отключении вилки из розетки ни в коем случае не дергайте за

ВОЗМОЖНЫЕ НЕИСПРАВНОСТИ

Если система функционирует некорректно обратитесь к следующей таблице.

Неисправность	Причина	Устранение
Нет звука в одном или нескольких громкоговорителях	Соединяющий кабель не подключен к сателлиту и/или сабвуферу	Проверьте подключение кабелей
Звук нет ни в одном громкоговорителе	1. Система не подключена к источнику звука 2. Система не подключена к электрической сети 3. Не включен переключатель питания	1. Подключите систему сигнальным кабелем 2. Включите вилку в розетку 3. Включите питания переключателем
Сильные искажения звука	Входной сигнал слишком большой мощности	Уменьшите громкость системы Уменьшите уровень входного сигнала

Для каждого источника звука необходимо произвести предварительную калибровку уровня входного сигнала.

Установите все регуляторы громкости системы в положения максимума.

Увеличьте уровень входного сигнала источника звука ("Регулятор громкости" Windows для звуковой карты, громкость телевизора или DVD-проигрывателя) до появления искажений.

Уменьшите уровень входного сигнала до величины, при которой искажения полностью пропадут.

Впоследствии регулируйте уровень громкости только органами управления акустической системы.

Некоторые источники сигнала могут обладать столь высокой мощностью, что при максимальном уровне громкости системы в динамиках будут слышны сильные искажения и громкий шум. В этом случае обязательно уменьшите громкость системы, чтобы не допустить повреждения динамиков.

изменения уровня громкости.

5. Кратковременное отключение звука: для кратковременного отключения звука системы Вы можете воспользоваться кнопкой MUTE на пульте ДУ.

Для отмены режима MUTE снова нажмите эту кнопку, либо измените громкость системы соответствующим регулятором или кнопками.

6. Радиоприемник: встроенный радиоприемник может работать в диапазонах FM (частотная модуляция) и AM (амплитудная модуляция) и сохранять в памяти до 20 радиостанций каждого диапазона.

Для включения радиоприемника выберите источник сигнала TUNER (на дисплее будет отображаться настроенная частота радиоприемника). Для выбора рабочего диапазона предназначена кнопка FM/AM на пульте ДУ.

Поиск станций осуществляется нажатием кнопок SCAN ("-" для перебора частот диапазона вниз, "+" для перебора частот диапазона вверх), причем при каждом нажатии на кнопку частота изменяется на 0,05 МГц для FM-диапазона и на 9 КГц для AM-диапазона. При нажатой и удерживаемой в течение нескольких секунд кнопке SCAN приемник перейдет в режим автоматического поиска станций. При нахождении станции с уверенным приемом сигнала поиск прекратится и может быть возобновлен таким же нажатием с удержанием кнопки SCAN.

Настроенная радиостанция может быть сохранена в памяти приемника: настроившись на частоту нажмите кнопку MEMORY (надпись на дисплее MEMORY) и введите номер под которым вы хотите сохранить настроенную станцию. Для ввода номеров от 0 до 9 воспользуйтесь соответствующими кнопками пульта ДУ. Для ввода номеров от 10 до 19 сначала нажмите кнопку "+10", а затем соответствующую кнопку от "0" до "9".

В последствие вы можете быстро настроиться на любую радиостанцию из сохраненных в памяти приемника, введя ее номер с помощью кнопок "0".."9" и "+10".

сетевой шнур, тяните только за корпус вилки.

Располагайте сабвуфер на некотором удалении от прочих устройств и предметов для обеспечения лучшей вентиляции и охлаждения электронных элементов.

Не допускайте попадания предметов в корпус сабвуфера через технологические отверстия.

Не используйте абразивные материалы и химические средства для чистки корпуса системы, это может испортить покрытие корпуса. Чистку проводите только с помощью мягкой сухой чистой материи.

ПЕРЕД ИСПОЛЬЗОВАНИЕМ

Пожалуйста, распакуйте изделие аккуратно и сохраните упаковку в течение гарантийного срока.

Комплект поставки включает в себя:

- сабвуфер - 1 шт.;
- фронтальные сателлиты - 2 шт.;
- тыловые сателлиты - 2 шт.;
- центральный сателлит - 1 шт.;
- провода для подключения сателлитов (2 м) - 3 шт.;
- провода для подключения сателлитов (6 м) - 2 шт.;
- кабель 6 RCA - 3 Jack stereo - 1 шт.;
- кабель 6 RCA - 6 RCA - 1 шт.;
- антенна для AM диапазона - 1 шт.;
- антенна для FM диапазона - 1 шт.;
- пульт дистанционного управления (пульт ДУ) - 1 шт.;
- батарейки для пульта ДУ - 2 шт.;
- подставки под сателлиты - 4 шт.;
- втулки для подставок под сателлиты - 12 шт.;
- саморезы для подставок под сателлиты - 12 шт.;
- упаковка - 1 комплект;
- инструкция по эксплуатации - 1 шт.

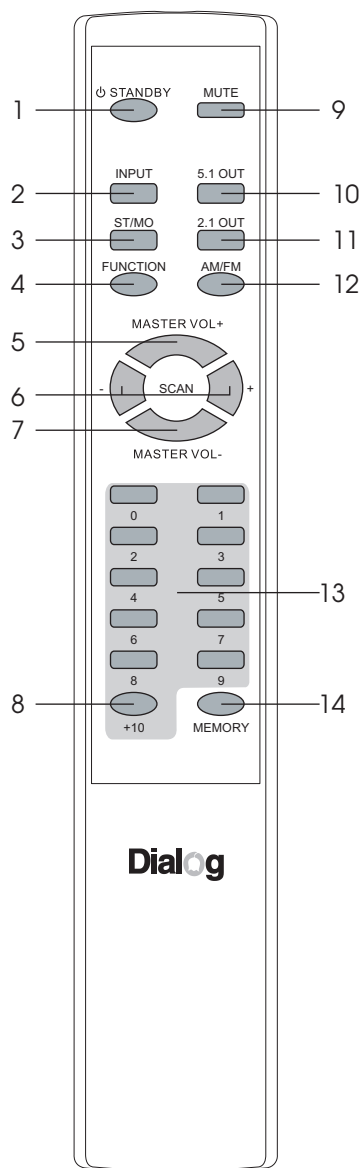
Установка батареек

- Откройте отсек для батареек пульта ДУ.
- Установите в отсек батарейки, соблюдая полярность.
- Закройте отсек для батареек.

Максимальное расстояние до сабвуфера для корректной работы с пультом ДУ составляет семь метров, а максимальное отклонение тридцать градусов.

Замечание: если Вы долгое время не используете пульт ДУ, извлеките из него батарейки.

ПУЛЬТ ДИСТАНЦИОННОГО УПРАВЛЕНИЯ



1. Кнопка STANDBY (включение/выключение)
2. Кнопка INPUT (выбор источника сигнала)
3. Кнопка ST/MO (переключение режимов стерео/моно)
4. Кнопка FUNCTION (выбор параметра для настройки)
5. Кнопка MASTER VOL+ (увеличение общего уровня громкости)
6. Кнопки SCAN (настройка на частоту радиостанции)
7. Кнопка MASTER VOL- (уменьшение общего уровня громкости)
8. Кнопка +10 (для ввода чисел больших 9)
9. Кнопка MUTE (отключение звука)
10. Кнопка 5.1 OUT (выбор режима воспроизведения 5.1)
11. Кнопка 2.1 OUT (выбор режима воспроизведения 2.1)
12. Кнопка AM/FM (выбор диапазона работы радиоприемника)
13. Кнопки 0-9 (ввод чисел)
14. Кнопка MEMORY (сохранение в памяти частоты настроенной радиостанции)

ИСПОЛЬЗОВАНИЕ

1. Включение/выключение: подключите вилку сетевого шнура к розетке 220В/50Гц и установите переключатель на задней панели сабвуфера в положение "ON". Система перейдет в режим ожидания и индикатор питания станет красным. Нажатием кнопки "STANDBY" на пульте ДУ (или кнопки POWER на передней панели сабвуфера) Вы можете перевести систему в рабочий режим (индикатор станет синим). Для того, чтобы перевести систему обратно в режим электросбережения снова воспользуйтесь кнопкой STANDBY или POWER.

Для полного выключения системы установите переключатель на задней панели сабвуфера в положение "OFF" и выньте вилку из розетки.

2. Выбор источника сигнала: нажатие на кнопку INPUT на пульте ДУ или кнопку PUSH SELECTOR на передней панели сабвуфера циклически переключает источник сигнала: STER IN (стереовход STEREO), TV IN (стереовход TV IN), TAPE IN (стереовход TAPE IN), AC-3 IN (вход 5.1), TUNER (радиоприемник).

Информация о текущем источнике сигнала отображается на информационном дисплее на передней панели сабвуфера.

3. Выбор режима воспроизведения: кнопками 2.1 OUT и 5.1 OUT на пульте ДУ вы можете выбирать соответственно режим воспроизведения 5.1 (звук воспроизводится через все компоненты системы) и 2.1 (звук воспроизводится только через фронтальные сателлиты и сабвуфер).

Возможность выбора того или иного режима воспроизведения зависит от текущего выбранного источника сигнала.

В режиме радиоприемника (источник сигнала - TUNER) нажатием на кнопку ST/MO пульта ДУ вы можете переключать режим воспроизведения между моно и стерео. При плохом приеме передающей станции режим моно позволяет несколько улучшить качество звука.

4. Регулирование уровня громкости: общий уровень громкости изменяется кнопками MASTER VOL+ (громче) и MASTER VOL- (тише) на пульте ДУ или поворотом регулятора громкости на передней панели сабвуфера.

Вы так же можете изменить уровень громкости отдельных каналов акустической системы: нажмите кнопку FUNCTION на пульте ДУ несколько раз, до тех пор пока на дисплее не отобразится канал, для которого вы хотите поменять уровень громкости (FRO - фронтальный, SEN - центральный, REA - тыловой, SUB - сабвуфер) и воспользуйтесь кнопками MASTER VOL+ (громче) и MASTER VOL- (тише) на пульте ДУ или регулятором громкости на передней панели сабвуфера для

3. С одной стороны подключите провод черной жилой к разъему “-”, белой жилой к разъему “+” фронтального левого сателлита, а с другой стороны подключите провод черной жилой к разъему “FL-”, белой жилой к разъему “FL+” на задней панели сабвуфера.

4. С одной стороны подключите провод черной жилой к разъему “-”, белой жилой к разъему “+” тылового правого сателлита, а с другой стороны подключите провод черной жилой к разъему “SR-”, белой жилой к разъему “SR+” на задней панели сабвуфера.

5. С одной стороны подключите провод черной жилой к разъему “-”, белой жилой к разъему “+” тылового левого сателлита, а с другой стороны подключите провод черной жилой к разъему “SL-”, белой жилой к разъему “SL+” на задней панели сабвуфера.

6. С одной стороны подключите провод черной жилой к разъему “-”, белой жилой к разъему “+” центрального сателлита, а с другой стороны подключите провод черной жилой к разъему “CEN-”, белой жилой к разъему “CEN+” на задней панели сабвуфера.

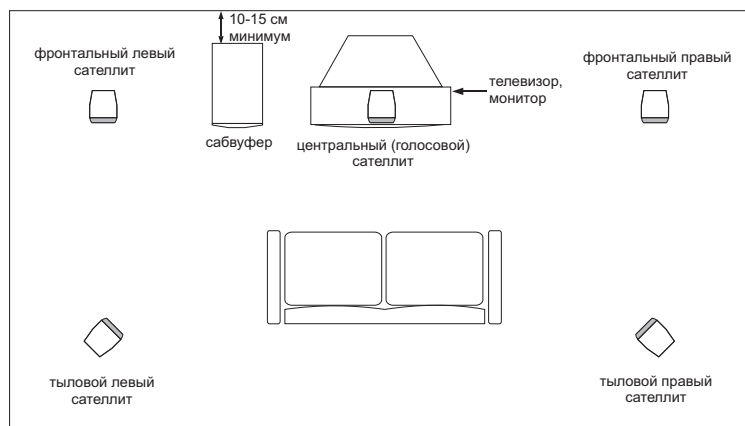
Не перепутайте полярность при подключении! Черные жилы проводов должны быть подключены к клеммам “-”, а белые к клеммам “+”.

Для подключения к источникам аналогового сигнала 5.1 или источникам стереосигнала в зависимости от типа его разъемов воспользуйтесь кабелями RCA - RCA или RCA - Jack Stereo.

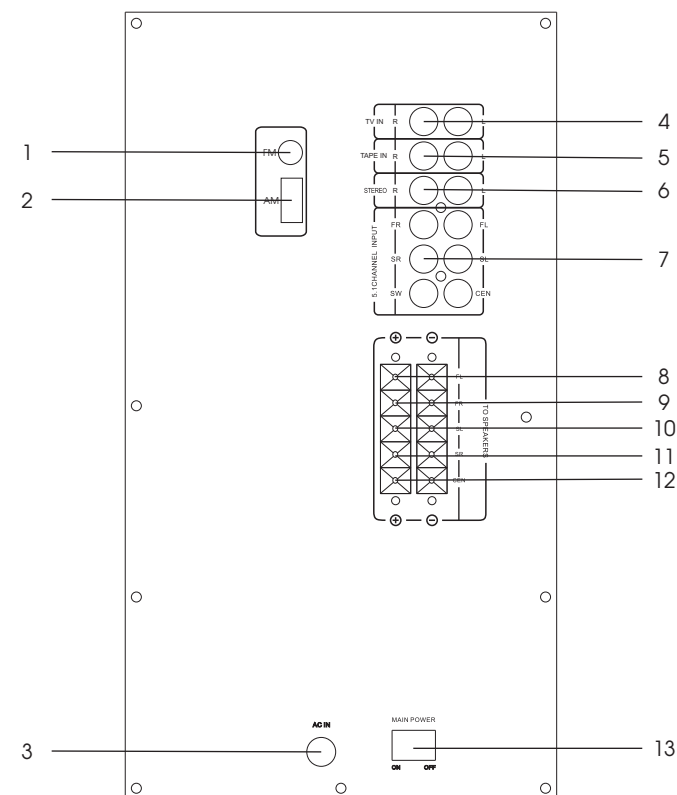
Подключите антенны из комплекта поставки к соответствующим разъемам на задней панели сабвуфера.

РАСПОЛОЖЕНИЕ ГРОМКОГОВОРИТЕЛЕЙ

Подключите громкоговорители к DVD проигрывателю или иному воспроизводящему 5.1 устройству и, для получения наилучшего качества звукового окружения, расположите АС в соответствии и рисунком, приведенным ниже.

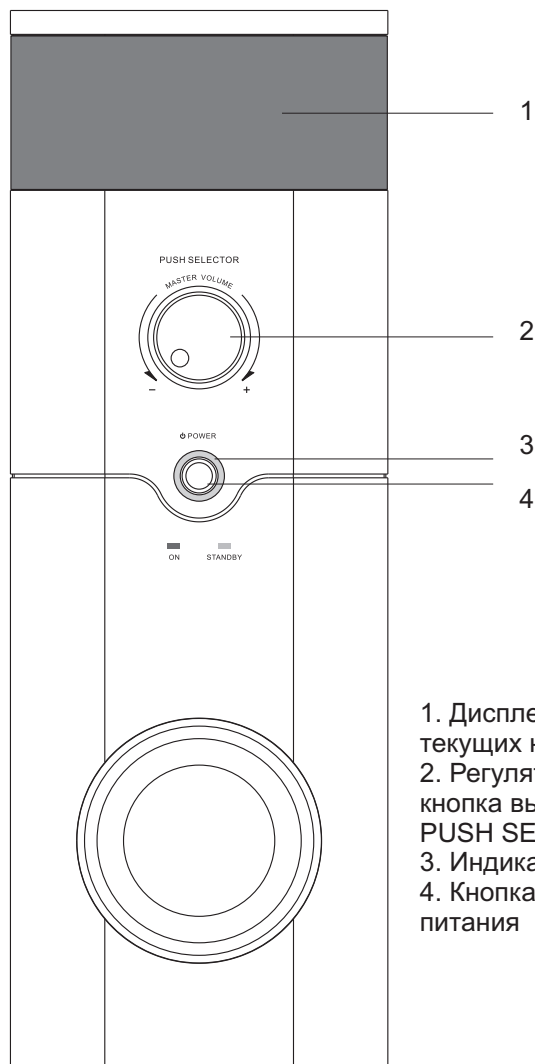


ЗАДНЯЯ ПАНЕЛЬ САБВУФЕРА



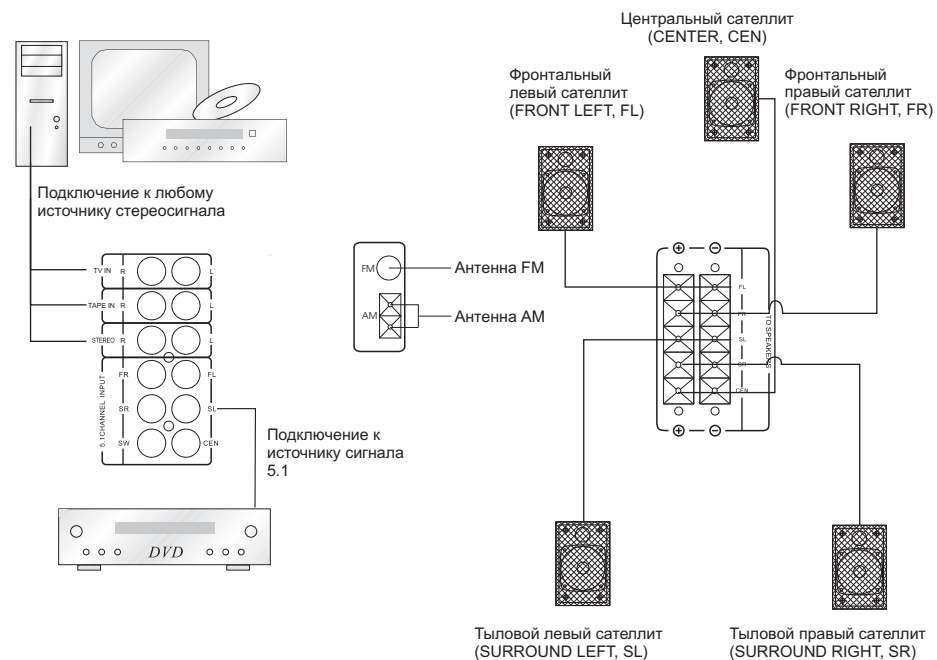
1. Разъем FM-антенны
2. Разъем AM-антенны
3. Сетевой кабель
4. Вход TV IN стерео (разъемы RCA*2)
5. Вход TAPE IN стерео (разъемы RCA*2)
6. Вход STEREO стерео (разъемы RCA*2)
7. Вход 5.1 (разъемы RCA*6)
8. Выходы на фронтальный левый сателлит
9. Выходы на фронтальный правый сателлит
10. Выходы на тыловой левый сателлит
11. Выходы на тыловой правый сателлит
12. Выходы на центральный сателлит
13. Выключатель питания

ПЕРЕДНЯЯ ПАНЕЛЬ САБВУФЕРА



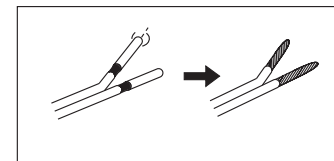
1. Дисплей для отображения текущих настроек
2. Регулятор уровня громкости и кнопка выбора источника звука PUSH SELECTOR
3. Индикатор включения питания
4. Кнопка POWER включения питания

ПОДКЛЮЧЕНИЕ



Внимание! Перед подключением сателлитов убедитесь, что система полностью выключена.

1. Для подключения сателлитов используйте двухжильные черно-белые провода из комплекта поставки. Короткие (2 м) провода предназначены для подключения фронтальных и центрального сателлита, длинные (6 м) провода для подключения тыловых сателлитов.



2. С одной стороны подключите провод черной жилой к разъему “-”, белой жилой к разъему “+” фронтального правого сателлита, а с другой стороны подключите провод черной жилой к разъему “FR-”, белой жилой к разъему “FR+” на задней панели сабвуфера.