



МНОГОКОМПОНЕНТНЫЕ  
АКУСТИЧЕСКИЕ СИСТЕМЫ  
**DIALOG JAZZ**

# J-201B

---

## РУКОВОДСТВО ПОЛЬЗОВАТЕЛЯ

Акустическая система для использования с персональными компьютерами, телевизорами, аудио- и видео-проигрывателями.

Изготовитель: "Ледя Пластик Ко., Лтд." (Leda Plastic Co. Ltd.), промышленный район Шун-Тянь, Ши Лон Цай Роуд, Шенжень, 518108, Китайская Народная Республика

Импортер: ООО "Диалог", 199106, Россия, г. Санкт-Петербург, В.О., Средний пр., 86

### СОДЕРЖАНИЕ

РЕКОМЕНДАЦИИ	2
ПЕРЕД ИСПОЛЬЗОВАНИЕМ	3
ПЕРЕДНЯЯ ПАНЕЛЬ САБВУФЕРА	4
ЗАДНЯЯ ПАНЕЛЬ САБВУФЕРА	5
ПУЛЬТ ДИСТАНЦИОННОГО УПРАВЛЕНИЯ	6
ПОДКЛЮЧЕНИЕ	7
РАСПОЛОЖЕНИЕ ГРОМКОГОВОРИТЕЛЕЙ	7
ИСПОЛЬЗОВАНИЕ	8
ВОЗМОЖНЫЕ НЕИСПРАВНОСТИ	9
СПЕЦИФИКАЦИИ	10

## СПЕЦИФИКАЦИИ

---

### J-201B

ПИТАЮЩЕЕ НАПРЯЖЕНИЕ	АС 230В/50Гц
СООТНОШЕНИЕ СИГНАЛ/ШУМ	≥75 Дб
РАЗДЕЛЕНИЕ	≥45 Дб

### ВЫХОДНАЯ МОЩНОСТЬ

САБВУФЕР	40Вт RMS
САТЕЛЛИТЫ	12Вт RMS

### ДИАМЕТР ДИФфуЗОРА

САБВУФЕР	5,25"
САТЕЛЛИТЫ	3", 1"

### ГАБАРИТНЫЕ РАЗМЕРЫ (В\*Ш\*Г)

САБВУФЕР	300*160*350 мм
САТЕЛЛИТЫ	200*90*105 мм

### ЧАСТОТНЫЙ ДИАПАЗОН

САБВУФЕР	20Гц-250Гц
САТЕЛЛИТЫ	200Гц-20КГц

Производитель оставляет за собой право вносить изменения в конструкцию изделия и его технические характеристики без предварительного уведомления.

## ВОЗМОЖНЫЕ НЕИСПРАВНОСТИ

Если система функционирует некорректно обратитесь к следующей таблице.

Неисправность	Причина	Устранение
Звука нет ни в одном громкоговорителе	1. Система не подключена к электрической сети 2. Система не подключена к источнику звука 3. Не включен переключатель питания	1. Включите вилку в розетку 2. Проверьте подключение кабелей 3. Включите питание переключателем
Сильные искажения звука	Входной сигнал слишком большой мощности	Уменьшите громкость системы
Нет звука в одном или нескольких громкоговорителях	Соединяющие кабели не подключены к сателлитам и/или сабвуферу	Проверьте подключение кабелей

Для каждого источника звука необходимо произвести предварительную калибровку уровня входного сигнала.

Установите регулятор громкости акустической системы в положение максимума.

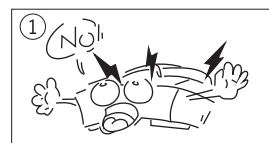
Увеличьте уровень входного сигнала источника звука ("Регулятор громкости" Windows для звуковой карты, громкость телевизора или DVD-проигрывателя) до появления искажений.

Уменьшите уровень входного сигнала источника звука до величины, при которой искажения полностью пропадут.

Впоследствии регулируйте уровень громкости только органами управления акустической системы.

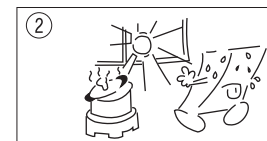
Некоторые источники сигнала могут обладать столь высокой мощностью, что при максимальном уровне громкости системы в динамиках будут слышны сильные искажения и громкий шум. В этом случае обязательно уменьшите громкость системы, чтобы не допустить повреждения динамиков.

## РЕКОМЕНДАЦИИ



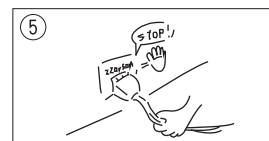
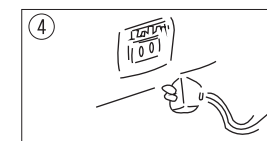
Чтобы не подвергнуться удару электрическим током, не пытайтесь вскрыть корпус сабвуфера. Все процедуры по диагностике и ремонту должны проводиться квалифицированными специалистами.

Не располагайте компоненты системы вблизи радиаторов отопительной системы и под прямыми лучами солнца.



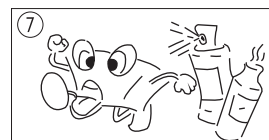
Не допускайте попадание влаги в корпус системы.

Полностью выключайте питание системы и вынимайте вилку из розетки, если система долгое время не используется.



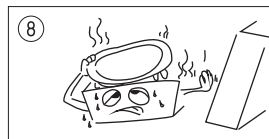
При отключении вилки из розетки ни в коем случае не дергайте за сетевой шнур, тяните только за корпус вилки.

Не допускайте попадания предметов в корпус сабвуфера через технологические отверстия.



Не используйте абразивные материалы и химические средства для чистки корпуса системы, это может испортить покрытие корпуса. Чистку проводите только с помощью мягкой сухой чистой материи.

Располагайте сабвуфер на некотором удалении от прочих устройств и предметов для обеспечения лучшей вентиляции и охлаждения электронных элементов.



## ПЕРЕД ИСПОЛЬЗОВАНИЕМ

Пожалуйста, распаковывайте изделие аккуратно и храните упаковку в течение гарантийного срока.

Комплект поставки включает в себя:

- сабвуфер - 1 шт.;
- сателлиты - 2 шт.;
- провода для подключения сателлитов (2 м) - 2 шт.;
- кабель 2 RCA - 3.5 мм stereojack - 1 шт.;
- пульт дистанционного управления (пульт ДУ) - 1 шт.;
- батарейка для пульта ДУ - 1 шт.;
- упаковка - 1 комплект;
- инструкция по эксплуатации - 1 шт.

### Установка батарейки

- Откройте отсек для батарейки пульта ДУ.
- Установите в отсек батарейку, соблюдая полярность.
- Закройте отсек для батарейки.

Максимальное расстояние до сабвуфера для корректной работы с пультом ДУ составляет семь метров, а максимальное отклонение тридцать градусов.

*Замечание: если Вы долгое время не используете пульт ДУ, извлеките из него батарейку.*

*Замечание: перед первой установкой батарейки в пульт ДУ не забудьте извлечь изолирующий слой из батарейного отсека.*

## ИСПОЛЬЗОВАНИЕ

### 1. Включение/выключение

Подключите вилку сетевого шнура к розетке 220В/50Гц и установите переключатель на задней панели сабвуфера в положение "I". При включении системы на передней панели сабвуфера отображается символ "--". Для выключения установите переключатель на задней панели сабвуфера в положение "O".

### 2. Режим ожидания

Кнопка POWER на пульте ДУ переводит акустическую систему из режима ожидания в рабочий режим и наоборот. В рабочем режиме индикатор на передней панели сабвуфера загорается синим цветом.

### 3. Выбор источника сигнала

Нажатию кнопки INPUT на пульте ДУ Вы можете переключать источник сигнала (TV IN, CD IN, AUX IN) выбирая между устройствами, подключенными к соответствующим разъемам на задней панели сабвуфера. Информация о текущем источнике сигнала отображается на передней панели сабвуфера.

### 4. Регулирование уровня громкости

Общий уровень громкости изменяется кнопками M.VOL+ (громче) и M.VOL- (тише) в пределах от 0 до 63. Текущая громкость отображается на передней панели сабвуфера.

### 5. Регулирование баланса

Кнопками L и R на пульте ДУ Вы можете изменять баланс между левым и правым каналами в пределах от -10 до +10. Настройка баланса отображается на передней панели сабвуфера.

### 6. Кратковременное отключение звука

Для кратковременного отключения звука системы Вы можете воспользоваться кнопкой MUTE на пульте ДУ. В режиме MUTE на передней панели сабвуфера отображаются символы MU.

### 7. Изменение интенсивности звука низкой частоты

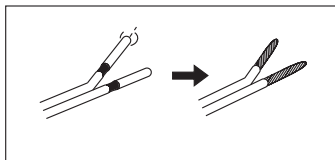
Кнопками BASS+ и BASS- Вы можете изменять интенсивность низкочастотной составляющей звука в пределах от -14 до +14. Настройка BASS отображается на передней панели сабвуфера.

### 8. Изменение интенсивности звука высокой частоты

Кнопками TRE.+ и TRE.- Вы можете изменять интенсивность высокочастотной составляющей звука в пределах от -14 до +14. Настройка TREBLE отображается на передней панели сабвуфера.

## ПОДКЛЮЧЕНИЕ

*Внимание! Перед подключением спутников убедитесь, что система полностью выключена.*



1. Для подключения спутников используйте двужильные двухцветные провода из комплекта поставки.

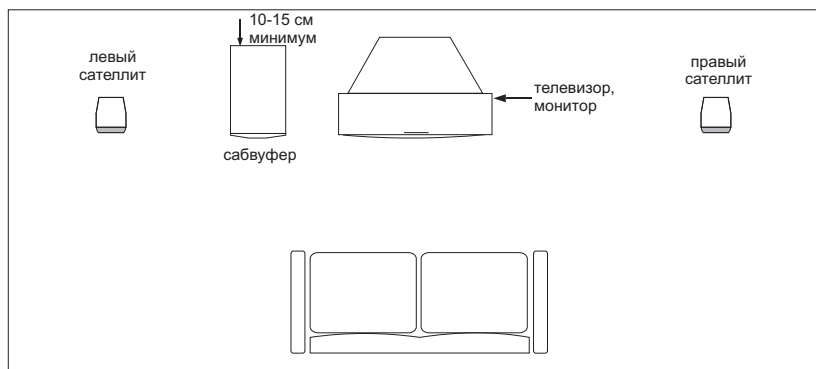
2. С одной стороны подключите провод черной жилой к разъему “-”, белой жилой к разъему “+” правого спутника, а с другой стороны подключите провод черной жилой к разъему “R-”, белой жилой к разъему “R+” на задней панели сабвуфера.

3. С одной стороны подключите провод черной жилой к разъему “-”, белой жилой к разъему “+” фронтального левого спутника, а с другой стороны подключите провод черной жилой к разъему “L-”, белой жилой к разъему “L+” на задней панели сабвуфера.

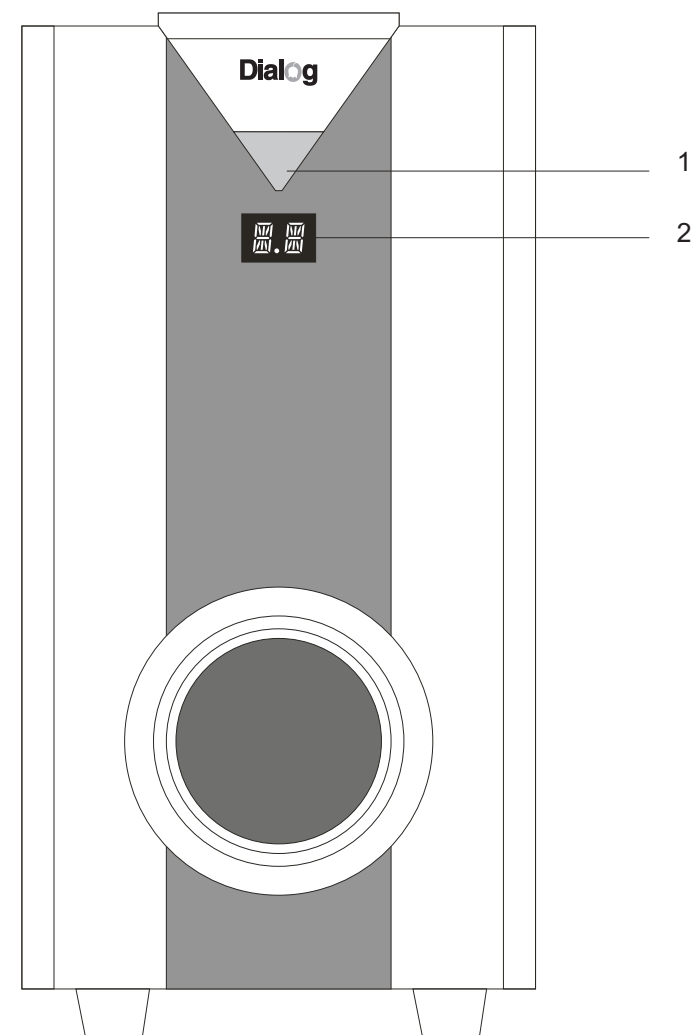
Не перепутайте полярность при подключении! Черные жилы проводов должны быть подключены к клеммам “-”, а белые к клеммам “+”.

## РАСПОЛОЖЕНИЕ ГРОМКОГОВОРИТЕЛЕЙ

Подключите громкоговорители к DVD проигрывателю или иному воспроизводящему устройству и, для получения наилучшего качества звукового окружения, расположите АС в соответствии и рисунком, приведенным ниже.

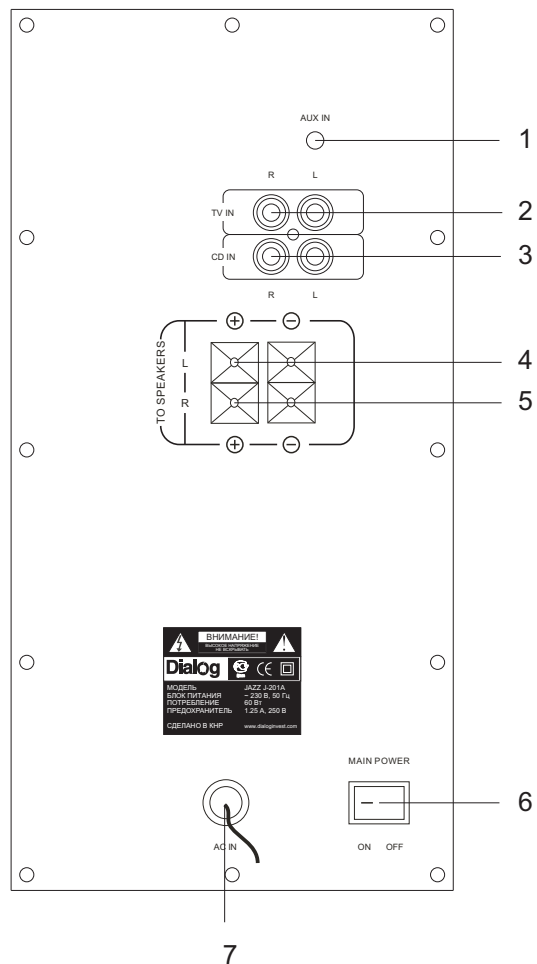


## ПЕРЕДНЯЯ ПАНЕЛЬ САБВУФЕРА



1. Индикатор рабочего режима
2. Дисплей для отображения текущих настроек

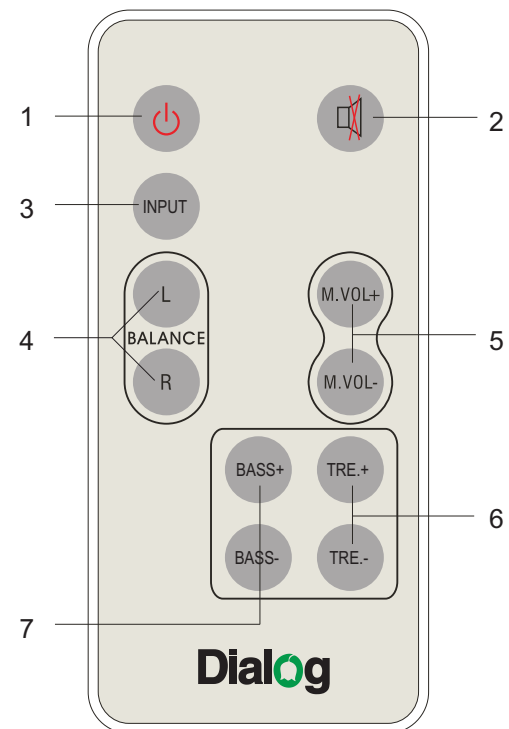
## ЗАДНЯЯ ПАНЕЛЬ САБВУФЕРА



1. Вход AUX IN (3.5 мм стереоджек)
2. Вход TV IN (2 RCA)
3. Вход CD IN (2 RCA)
4. Выходы на левый сателлит (зажимы)

5. Выходы на правый сателлит (зажимы)
6. Выключатель питания
7. Сетевой кабель

## ПУЛЬТ ДИСТАНЦИОННОГО УПРАВЛЕНИЯ



1. Кнопка POWER (включение рабочего режима и режима ожидания)
2. Кнопка MUTE (отключение звука)
3. Кнопка INPUT (выбор источника сигнала)
4. Кнопки L и R (смещение баланса влево и вправо)
5. Кнопки M.VOL+ и M.VOL- (изменение общего уровня громкости)
6. Кнопки TRE.+ и TRE.- (изменение интенсивности высоких частот)
7. Кнопки BASS+ и BASS- (изменение интенсивности низких частот)