

МНОГОКОМПОНЕНТНЫЕ
АКУСТИЧЕСКИЕ СИСТЕМЫ
DIALOG JAZZ

J-1000-5

J-1010-5

РУКОВОДСТВО ПОЛЬЗОВАТЕЛЯ

СОДЕРЖАНИЕ

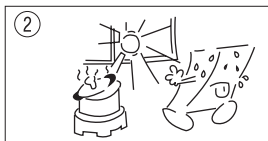
РЕКОМЕНДАЦИИ	1
ПЕРЕД ИСПОЛЬЗОВАНИЕМ	2
ПЕРЕДНЯЯ ПАНЕЛЬ САБВУФЕРА	3
ЗАДНЯЯ ПАНЕЛЬ САБВУФЕРА	4
ПУЛЬТ ДИСТАНЦИОННОГО УПРАВЛЕНИЯ	5
ПОДКЛЮЧЕНИЕ	6
РАСПОЛОЖЕНИЕ ГРОМКОГОВОРИТЕЛЕЙ	7
ИСПОЛЬЗОВАНИЕ	8
ВОЗМОЖНЫЕ НЕИСПРАВНОСТИ	9
СПЕЦИФИКАЦИИ	10

РЕКОМЕНДАЦИИ



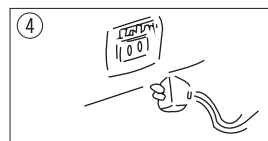
Чтобы не подвергнуться удару электрическим током, не пытайтесь вскрыть корпус сабвуфера. Все процедуры по диагностике и ремонту должны проводиться квалифицированными специалистами.

Не располагайте компоненты системы вблизи радиаторов отопительной системы и под прямыми лучами солнца.



Не допускайте попадание влаги в корпус системы.

Полностью выключайте питание системы и вынимайте вилку из розетки, если система долгое время не используется.



При отключении вилки от розетки ни в коем случае не дергайте за сетевой шнур, тяните только за корпус вилки.

Не допускайте попадания предметов в корпус сабвуфера через технологические отверстия.



СПЕЦИФИКАЦИИ

	J-1000-5	J-1010-5
ПИТАЮЩЕЕ НАПРЯЖЕНИЕ	AC 230В/50Гц	AC 230В/50Гц
СООТНОШЕНИЕ СИГНАЛ/ШУМ	≥75 Дб	≥75 Дб
РАЗДЕЛЕНИЕ	≥45 Дб	≥45 Дб
ВЫХОДНАЯ МОЩНОСТЬ		
САБВУФЕР	45Вт RMS	45Вт RMS
ФРОНТАЛЬНЫЕ САТЕЛЛИТЫ	15Вт RMS	25Вт RMS
ТЫЛОВЫЕ САТЕЛЛИТЫ	15Вт RMS	15Вт RMS
ЦЕНТРАЛЬНЫЙ САТЕЛЛИТ	25Вт RMS	25Вт RMS
ВНУТРЕННЕЕ СОПРОТИВЛЕНИЕ		
САБВУФЕР	6 Ом	6 Ом
ФРОНТАЛЬНЫЕ САТЕЛЛИТЫ	4 Ом	4 Ом
ТЫЛОВЫЕ САТЕЛЛИТЫ	4 Ом	4 Ом
ЦЕНТРАЛЬНЫЙ САТЕЛЛИТ	8 Ом	8 Ом
ДИАМЕТР ДИФФУЗОРА		
САБВУФЕР	5"	5"
ФРОНТАЛЬНЫЕ САТЕЛЛИТЫ	3"+1"	3"+3"+1"
ТЫЛОВЫЕ САТЕЛЛИТЫ	3"+1"	3"+1"
ЦЕНТРАЛЬНЫЙ САТЕЛЛИТ	3"+3"+1"	3"+3"+1"
ГАБАРИТНЫЕ РАЗМЕРЫ (В*Ш*Г)		
САБВУФЕР	345*200*255 мм	345*200*255 мм
ФРОНТАЛЬНЫЕ САТЕЛЛИТЫ	200*90*105 мм	280*90*105 мм
ТЫЛОВЫЕ САТЕЛЛИТЫ	200*90*105 мм	200*90*105 мм
ЦЕНТРАЛЬНЫЙ САТЕЛЛИТ	90*280*105 мм	90*280*105 мм
ЧАСТОТНЫЙ ДИАПАЗОН		
САБВУФЕР	20Гц-250Гц	20Гц-250Гц
САТЕЛЛИТЫ	200Гц-20КГц	200Гц-20КГц

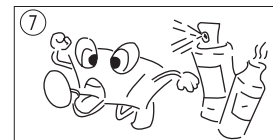
ВОЗМОЖНЫЕ НЕИСПРАВНОСТИ

Если система функционирует некорректно обратитесь к следующей таблице.

Неисправность	Причина	Устранение
Нет звука в одном или нескольких громкоговорителях	1. Система не подключена к электрической сети 2. Соединяющий кабель не подключен к спутнику и/или сабвуферу 3. Не включен переключатель питания	1. Включите вилку в розетку 2. Проверьте подключение кабелей 3. Включите питания переключателем
Сильные искажения звука	Входной сигнал слишком большой мощности	Уменьшите громкость системы
Звук нет ни в одном громкоговорителе	Система не подключена к источнику звука	Подключите систему сигнальным кабелем

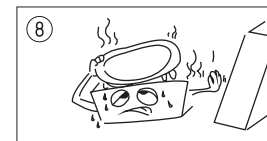
- Для каждого источника звука необходимо произвести предварительную калибровку уровня входного сигнала.
- ▶ Установите все регуляторы громкости системы в положения максимума.
 - ▶ Увеличьте уровень входного сигнала источника звука ("Регулятор громкости" Windows для звуковой карты, громкость телевизора или DVD-проигрывателя) до появления искажений.
 - ▶ Уменьшите уровень входного сигнала до величины, при которой искажения полностью пропадут.
 - ▶ Впоследствии Вы можете регулировать уровень громкости органами управления акустической системы.

Некоторые источники сигнала могут обладать столь высокой мощностью, что при максимальном уровне громкости системы в динамиках будут слышны сильные искажения и громкий шум. В этом случае обязательно уменьшите громкость системы, чтобы не допустить повреждения динамиков.



Не используйте абразивные материалы и химические средства для чистки корпуса системы, это может испортить покрытие корпуса. Чистку проводите только с помощью мягкой сухой чистой материи.

Располагайте сабвуфер на некотором удалении от прочих устройств и предметов для обеспечения лучшей вентиляции и охлаждения электронных элементов.



ПЕРЕД ИСПОЛЬЗОВАНИЕМ

Пожалуйста, распаковывайте изделие аккуратно и сохраните упаковку в течение гарантийного срока.

Комплект поставки включает в себя:

- сабвуфер - 1 шт.;
- фронтальные спутники - 2 шт.;
- тыловые спутники - 2 шт.;
- центральный спутник - 1 шт.;
- бухта с проводом для подключения спутников (30 м) - 1 шт.;
- кабель DIN - 6 RCA - 1 шт.;
- кабель DIN - 3 Jack stereo - 1 шт.;
- кабель 2 RCA - Jack stereo - 1 шт.;
- пульт дистанционного управления (пульт ДУ) - 1 шт.;
- батарейки для пульта ДУ - 2 шт.;
- упаковка - 1 шт.;
- инструкция по эксплуатации - 1 шт.

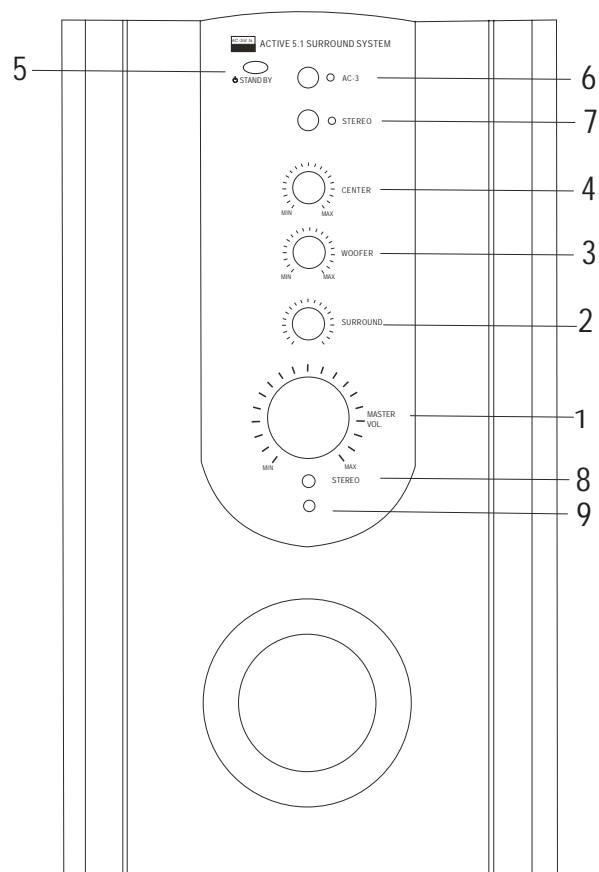
На задней панели каждого спутника расположена табличка с указанием по его подключению.

Установка батареек

- ▶ Откройте отсек для батареек пульта ДУ.
- ▶ Установите в отсек две батарейки, соблюдая полярность.
- ▶ Закройте отсек для батареек.
- ▶ Максимальное расстояние до сабвуфера для корректной работы с пультом ДУ составляет семь метров, а максимальное отклонение тридцать градусов.

Замечание: если Вы долгое время не используете пульт ДУ, извлеките из него батарейки.

ПЕРЕДНЯЯ ПАНЕЛЬ САБВУФЕРА



- | | |
|---|--|
| 1. Основной регулятор громкости | 5. Кнопка STANDBY (включение/выключение) |
| 2. Регулятор громкости тыловых сателлит | 6. Кнопка AC-3 (выбор источника сигнала) |
| 3. Регулятор громкости сабвуфера | 7. Кнопка STEREO (выбор источника сигнала) |
| 4. Регулятор громкости центрального сателлита | 8. Кнопка MUTE (выключение звука) |
| | 9. ИК сенсор пульта ДУ |

ИСПОЛЬЗОВАНИЕ

1. Включение/выключение

Подключите вилку сетевого шнура к розетке 220В/50Гц и установите переключатель на задней панели сабвуфера в положение "I". Система перейдет в состояние ожидания, индикатор питания загорится красным цветом. Нажмите кнопку STANDBY на сабвуфере или пульте ДУ. Система перейдет в рабочий режим и индикатор питания станет зеленым. Для возврата в режим ожидания вновь нажмите кнопку STANDBY, а для выключения установите переключатель на задней панели сабвуфера в положение "O".

2. Выбор источника сигнала

Нажатием кнопок AC-3 и STEREO на передней панели сабвуфера Вы можете последовательно переключать источники сигнала, причем сигнал последнего источника будет воспроизводиться в стерео-режиме.

3. Регулирование уровня громкости

Основной регулятор громкости находится на передней панели сабвуфера и продублирован на пульте ДУ кнопками VOLUME+ и VOLUME-. Для более точной настройки Вы можете использовать независимые регуляторы громкости для тыловых сателлит (SURROUND), центрального сателлита (CENTER) и сабвуфера (WOOFER) на передней панели сабвуфера.

4. Для кратковременного отключения звука системы Вы можете воспользоваться кнопкой MUTE на пульте ДУ или передней панели сабвуфера.

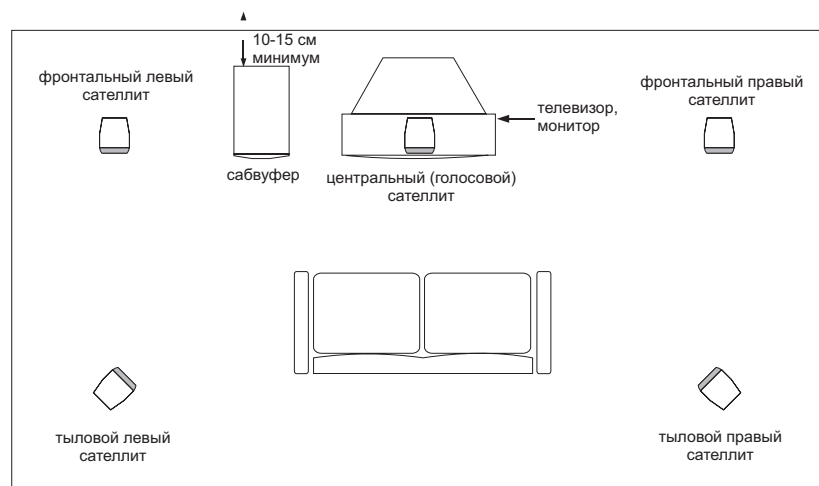
3. Подключите фронтальный левый сателлит проводом с полосой к красному разъему, а одноцветным проводом к черному разъему FRONT L на задней панели сабвуфера.
4. Подключите тыловой правый сателлит проводом с полосой к красному разъему, а одноцветным проводом к черному разъему SURROUND R на задней панели сабвуфера.
5. Подключите тыловой левый сателлит проводом с полосой к красному разъему, а одноцветным проводом к черному разъему SURROUND L на задней панели сабвуфера.
6. Подключите центральный сателлит проводом с полосой к красному разъему, а одноцветным проводом к черному разъему CEN на задней панели сабвуфера.

Для подключения к источнику сигнала 5.1 в зависимости от типа его разъемов воспользуйтесь кабелем DIN - 6 RCA или DIN - 3 Jack Stereo.

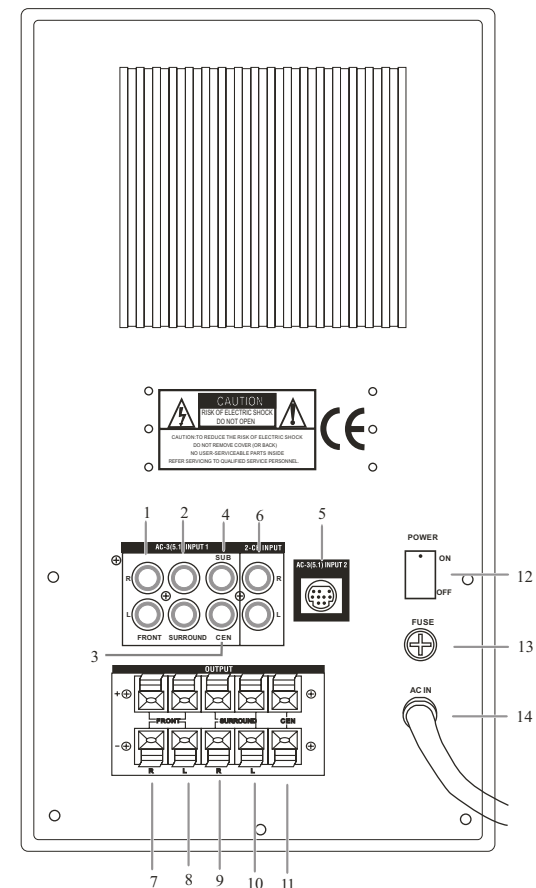
Для подключения к источнику стерео сигнала, используйте кабель 2 RCA - Jack Stereo или другой из комплекта устройства - источника стерео сигнала.

РАСПОЛОЖЕНИЕ ГРОМКОГОВОРИТЕЛЕЙ

Подключите громкоговорители к DVD проигрывателю или иному воспроизводящему 5.1 устройству и, для получения наилучшего качества звукового окружения, расположите AC в соответствии и рисунком, приведенным ниже.

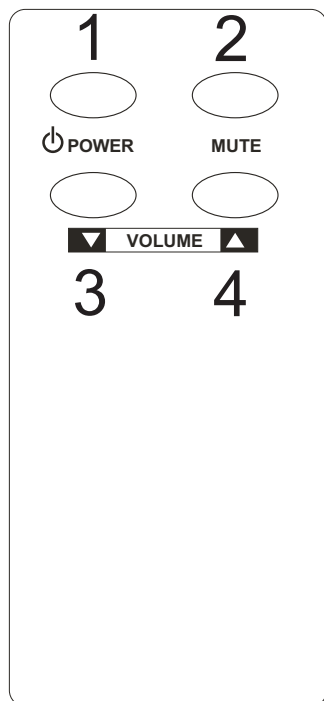


ЗАДНЯЯ ПАНЕЛЬ САБВУФЕРА



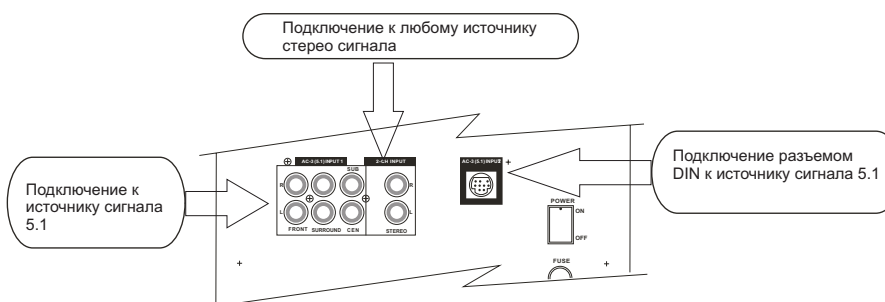
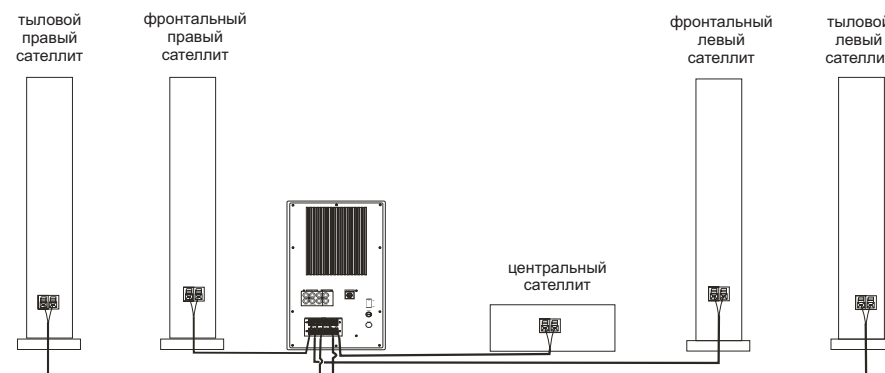
1. Вход 5.1 фронтального канала
2. Вход 5.1 тылового канала
3. Вход 5.1 центрального канала
4. Вход 5.1 сабвуфера
5. Вход DVD/5.1 DIN
6. Вход STEREO (2.1)
7. Выходы на фронтальный правый сателлит
8. Выходы на фронтальный левый сателлит
9. Выходы на тыловой правый сателлит
10. Выходы на тыловой левый сателлит
11. Выходы на центральный сателлит
12. Выключатель питания
13. Предохранитель
14. Сетевой кабель

ПУЛЬТ ДИСТАНЦИОННОГО УПРАВЛЕНИЯ



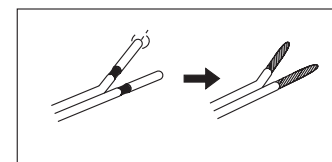
1. Кнопка POWER (включение/выключение)
2. Кнопка MUTE (отключение звука)
3. Основная громкость - уменьшить
4. Основная громкость - увеличить

ПОДКЛЮЧЕНИЕ



Внимание! Убедитесь, что системы выключена полностью перед подключением спутник.

1. Разрежьте провода, предназначенные для подключения спутник, на отрезки необходимой длины и зачистите их на концах (10 мм).



2. Подключите фронтальный правый спутник проводом с полосой к красному разъему, а одноцветным проводом к черному разъему FRONT R на задней панели сабвуфера.