



www.dialoginvest.com



Джойстик-руль
с обратной связью

DIALOG GW-23FB GRAND TOURISMO 2

Руководство пользователя

СОДЕЖАНИЕ

<u>Раздел</u>	<u>стр.</u>
Описание	1
Меры предосторожности	1
Комплект поставки	2
Подключение	2
Установка драйверов для ПК	2
Органы управления	3
Регулировка рулевой колонки	5
Спецификации	6

ОПИСАНИЕ

Благодарим Вас за приобретение джойстика-руля DIALOG "GRAND TOURISMO 2". Выражаем уверенность в том, что используя этот джойстик, Вы получите максимум удовольствия от любимых компьютерных игр.

Джойстик-руль предназначен для работы с IBM PC совместимыми персональными компьютерами (ПК) и игровыми приставками Sony PlayStation, Sony PlayStation 2, Nintendo Game Cube и Microsoft Xbox.

К особенностям этого джойстика можно отнести:

- аналоговые педали газа и тормоза;
- 12 программируемых кнопок (для ПК);
- подрулевые кнопки для переключения скоростей;
- рычаг переключения скоростей;
- регулирующую рулевую колонку;
- механизм обратной связи (технология AI Sim Tech).

Обратная связь реализуется во всех поддерживающих его играх и усиливает впечатление от игры. В зависимости от настроек и возможностей игры эффект обратной связи добавляет реалистичность таким событиям, как нажатие на педали газа или тормоза, переключение передач, столкновение и выезд на неровную дорогу.

МЕРЫ ПРЕДОСТОРОЖНОСТИ

Чтобы не подвергнуться удару электрическим током, не пытайтесь вскрыть корпус изделия. Все процедуры по диагностике и ремонту должны проводиться квалифицированными специалистами.

Полностью выключайте питание изделия - отключайте блок питания от розетки, если джойстик-руль долгое время не используется.

При отключении вилки блока питания от розетки не дергайте за сетевой шнур, тяните только за корпус вилки. Не беритесь за сетевой шнур влажными руками!

Отключите блок питания от розетки переменного тока и обратитесь за квалифицированным обслуживанием в мастерскую в случае:

- возгорания джойстика-руля или появления дыма из его корпуса;
- возгорания блока питания джойстика-руля или появления дыма из его корпуса;
- повреждения изоляции сетевого шнура блока питания;
- серьезного физического повреждения корпуса джойстика или корпуса блока питания вследствие его падения или удара.

Не располагайте изделие вблизи радиаторов отопительной системы и под прямыми лучами солнца.

Не допускайте попадания влаги в корпус изделия. Не используйте изделие в условиях повышенной влажности воздуха.

Не допускайте попадания предметов в корпус изделия через технологические отверстия. Не закрывайте вентиляционные отверстия в корпусе изделия, это может привести к перегреву электронных компонентов изделия и выходу его из строя.

Не используйте абразивные материалы и химические средства для чистки, это может испортить покрытие корпуса. Чистку проводите только с помощью мягкой сухой чистой материи.

Не прилагайте чрезмерных усилий к педалям, ручке переключения передач и рулевому колесу.

СПЕЦИФИКАЦИИ

Рулевое колесо	аналоговое, угол поворота 180 градусов
Педали	газ и тормоз, аналоговые
Рулевая колонка	регулируемая, 2 позиции с разницей угла установки 40 градусов
Кнопки	для Sony PlayStation и PlayStation 2 - □, X, п, D, L1, R1, L2, R2, L3, R3, SELECT, START и 4 кнопки направления, для Nintendo Game Cube - A, B, X, Y, Z, R, L, START и четыре кнопки направления, для Microsoft Xbox - A, B, X, Y, BLACK, WHITE, R, L, START, BACK и четыре кнопки направления, для ПК - 1, 2, 3, 4, 5, 6, 7, 8, 9, 10, 11, 12 и четыре кнопки направления
Эффект вибрации	совместимость с DUAL SHOCK, DUAL SHOCK 2, GAME CUBE, XBOX и DIRECTX для ПК
Режимы	для Sony PlayStation и PlayStation 2 - DUAL SHOCK, DUAL SHOCK 2 и цифровой, для Nintendo Game Cube - контроллер, совместимый с GAME CUBE, для Microsoft Xbox - контроллер, совместимый с XBOX, для ПК - контроллер, совместимый с HID
Потребление тока	600 мА
Габаритные размеры	380*366*257 мм

Изготовитель оставляет за собой право вносить изменения в технические характеристики продукта без предварительного уведомления.

Изготовитель: "Ледя Пластик Ко., Лтд." (Leda Plastic Co. Ltd.), промышленный район Шун-Тянь, Ши Лон Цай Роуд, Шенжень, 518108, КНР

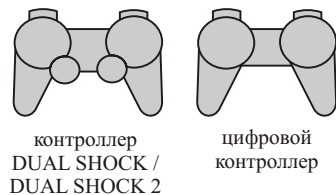
Импортер: ООО "Диалог", 199106, Россия, г. Санкт-Петербург, В.О., Средний пр., 86

Сделано в КНР по заказу ООО "Диалог"

С Sony Playstation и Sony Playstation 2 джойстик-руль может работать в двух режимах - как цифровой контроллер или как контроллер DUAL SHOCK / DUAL SHOCK 2.

Переключение этих режимов осуществляется нажатием кнопки MODE на передней панели джойстика-руля. Текущий выбранный режим показывает индикатор на передней панели джойстика: красный цвет индикатора - режим DUAL SHOCK / DUAL SHOCK 2, зелёный цвет индикатора - цифровой режим.

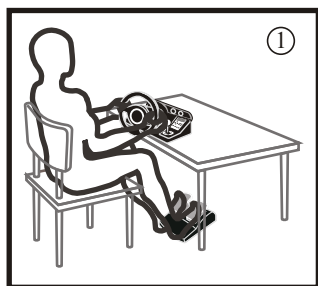
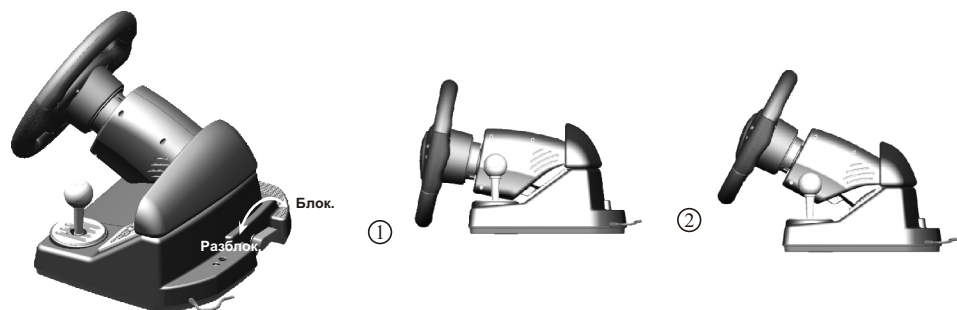
В режиме DUAL SHOCK / DUAL SHOCK 2 в играх, поддерживающие этот контроллер, будет доступен эффект интерактивной вибрации. В цифровом режиме джойстик-руль будет функционировать как обычный джойстик.



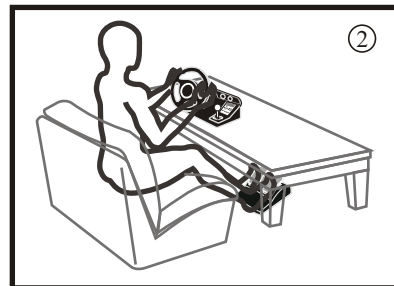
РЕГУЛИРОВКА РУЛЕВОЙ КОЛОНКИ

Регулируемая рулевая колонка позволяет Вам с удобством пользоваться рулем в не зависимости от того, на какой высоте относительно Вас расположен джойстик-руль.

Поверните рычаг на задней панели джойстика-руля для разблокирования механизма, переведите рулевую колонку в желаемое положение, вновь заблокируйте механизм поворотом рычага.



Расположение на письменном столе



Расположение на журнальном столике

КОМПЛЕКТ ПОСТАВКИ

В комплект поставки изделия включены:

- джойстик-руль;
- блок педалей;
- блок питания;
- переходник с интерфейса Playstation в интерфейс PC/XBox;
- переходник с интерфейса Playstation в интерфейс Game Cube;
- компакт-диск с программным обеспечением;
- настоящее Руководство пользователя;
- упаковка.

ПОДКЛЮЧЕНИЕ

Распакуйте изделие.

Установите джойстик-руль на гладкую горизонтальную поверхность (стол). Присоски на нижней поверхности джойстика-руля будут удерживать его от перемещения по столу.

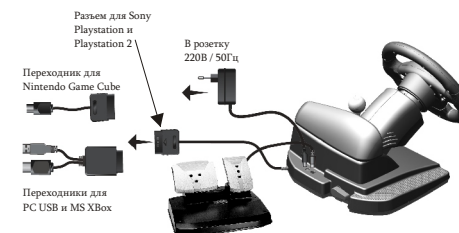
Установите блок педалей на пол в удобном для Вас месте и подключите педали кабелем к разъему на задней панели рулевой колонки.

Подключите блок питания кабелем к разъему на задней панели рулевой колонки и включите его в розетку переменного тока 220В / 50Гц.

Выключите Ваш ПК или игровую приставку.

Подключите джойстик-руль кабелем к соответствующему интерфейсному разъему Вашего ПК или игровой приставки. При необходимости используйте один из переходников из комплекта поставки.

Включите Ваш ПК или игровую приставку.



УСТАНОВКА ДРАЙВЕРОВ ДЛЯ ПК

При использовании джойстика-руля с IBM PC совместимыми персональными компьютерами под управлением ОС Windows 98SE/ME/XP/2000 Вам необходимо установить специальное программное обеспечение.

Для этого установите компакт-диск из комплекта поставки изделия в привод CD-ROM Вашего ПК. Если работа программы установки драйверов не начнется в автоматическом режиме, запустите на выполнение программу setup.exe, находящуюся на компакт-диске: "Пуск" -> "Выполнить" -> "Обзор" и укажите путь к файлу setup.exe на компакт-диске.

После запуска программы установки следуйте инструкциям на экране.

По окончании установки Вы можете проверить работоспособность джойстика-руля в разделе "Игровые устройства" "Панели управления" Windows.

Если установка устройства не завершилась успешно, попробуйте подключить джойстик-руль к другому порту USB Вашего ПК и перезагрузите компьютер.

При использовании джойстика-руля в играх Вам необходимо в настройках каждой игры выбрать в списке доступных игровых контроллеров устройство "Double Vibration Controller" и сконфигурировать его в соответствии с Вашими желаниями.

